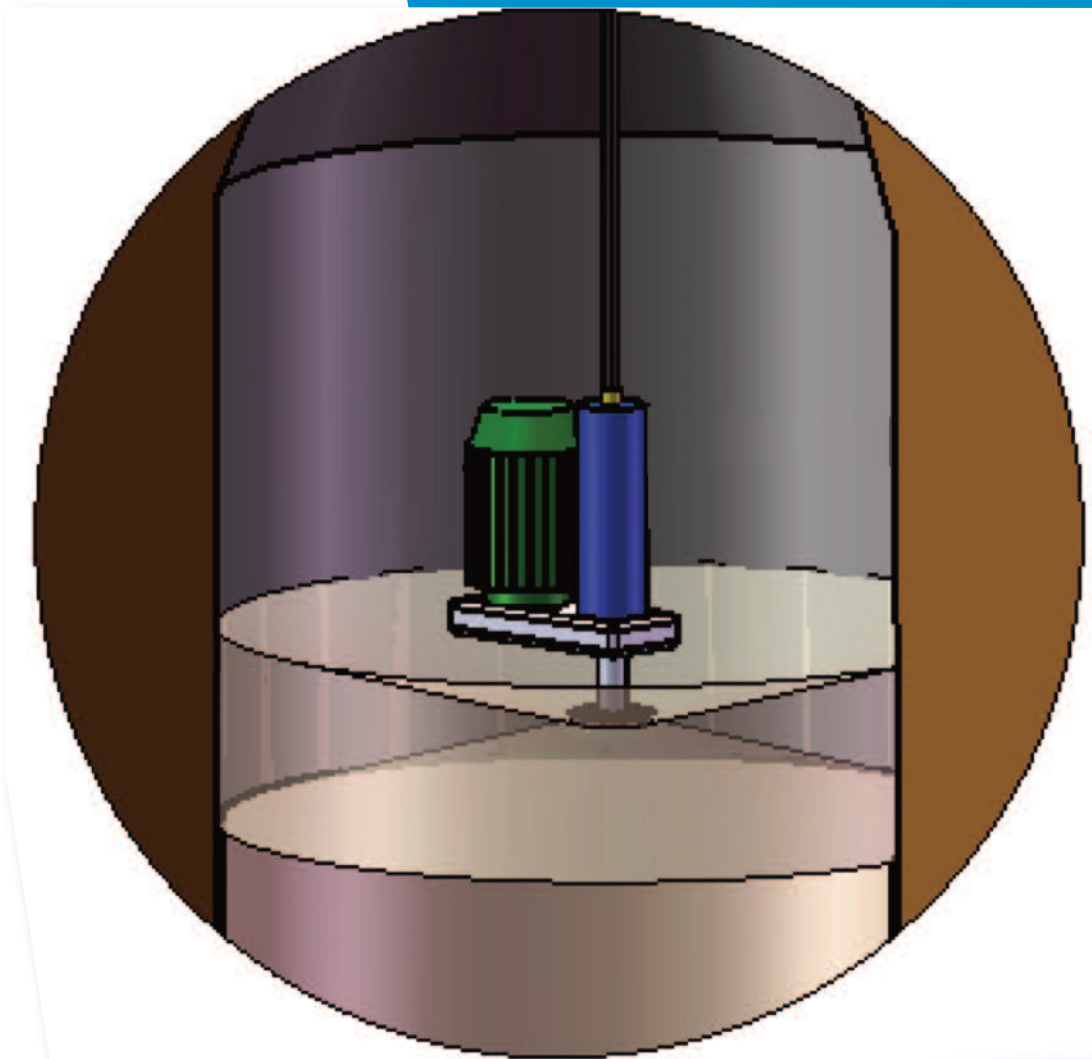


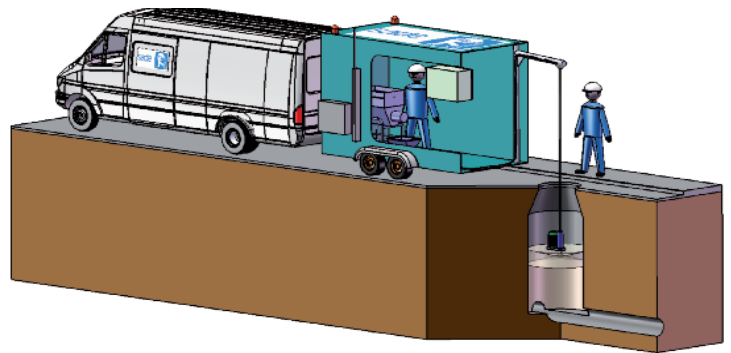
Reabilitação de caixas de visita

REABILITAÇÃO DE REDES
NÃO VISITÁVEIS
ÁGUA



Procedimento

Consiste na reabilitação de caixas de visita por projeção centrífuga de argamassa especial adaptada ao ambiente em questão.



Princípios

Preparação

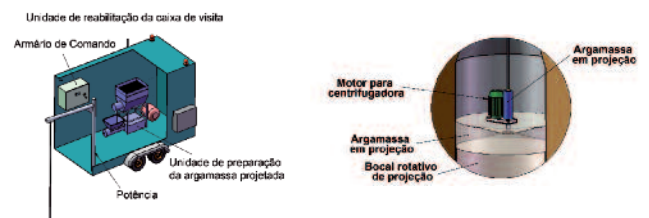
- Limpeza prévia do tabique feita a alta pressão (300 bar) através de cabeça rotativa motorizada, descida e içada em alternância, por meio de grua automaticamente controlada
- Inspeção
- Eventual injeção de resina ou argamassa específica em caso de necessidade

Aplicação do Reboco

- Projeção do reboco por meio de cabeça automática alimentada por uma misturadora de fluxo contínuo apetrechada com bomba de betão. A operação processa-se a uma velocidade constante e o número de passagens depende da obra

Vantagens

- Pouco congestionamento da superfície (carro + reboque)
- Limitação do tempo de permanência dos operadores em obra.
- Possibilidade de execução de várias camadas (> 5mm)
- Autonomia do equipamento
- Rapidez de realização e de colocação em funcionamento
- Vasta gama de produtos adaptados às diferentes patologias existentes



Domínios de Aplicação

- Caixas de visita com diâmetros entre 500 a 1500 mm
- Altura de tratamento até 15m
- Secções circulares ou quadradas
- Suporte betão (prefabricado ou aplicado no local), tijolos...